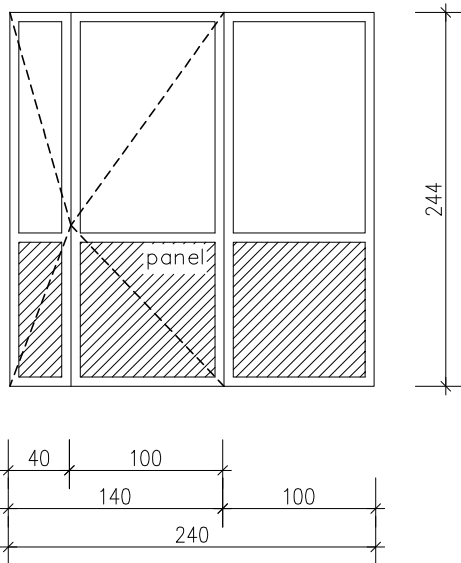


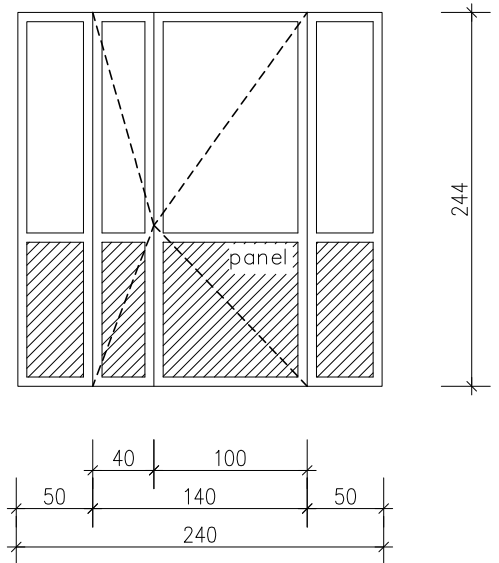
S1 – 2szt.

- śc. wewn.
- P.Poż 60min.
- zamek kodowany



S2 – 2szt.

- śc. wewn.
- zamek kodowany



**UWAGA:** ZAMÓWIENIA ŚCIANEK DOKONAĆ PO SPRAWDZENIU WSZYSTKICH WYMIARÓW NA BUDOWIE;

- Ścianki w systemie aluminium;
- Wszystkie przeszklenia ścianek wykonać z szyb bezpiecznych;
- Ścianki wykonać jako P.Poż 60min.

obiekt adres bud.	Wojewódzki Szpital Zespolony ul. Poznańska 79, 62-800 Kalisz		data 2010 czerwiec
Adaptacja oddziału gastroenterologii dziecięcej, Kalisz, ul Poznańska 79			skala 1:50
rysunek	Zestawienie ścianek aluminiowych		
branza	Archit. i Konstrukcje budowlane		
	Imię i nazwisko	nr uprawnień	podpis
opracował	tech. Tadeusz Gruchała	UAN-IV 10220/18/82	
	inż. Wiktor Orzechowski		